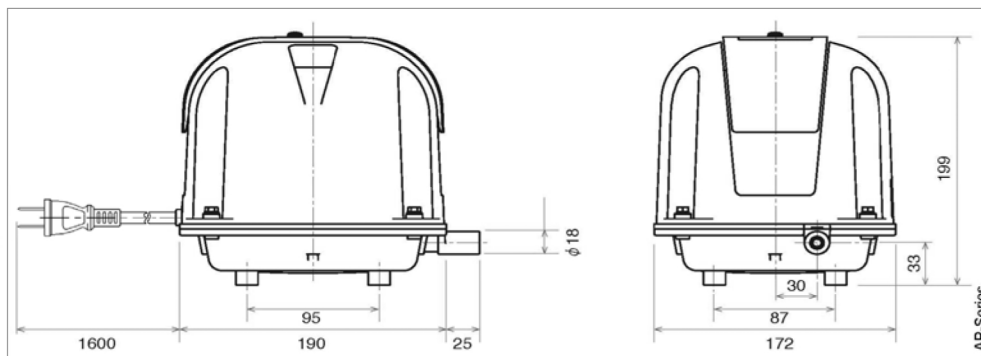


# Linear - Membranpumpen

AP-60N, AP-60/80, AP-80H, AP-100, AP-120

Fördervolumen bei Nenndruck

47 bis 125 l/min



Maße in mm

## Pneumatische Daten

Beschreibung	AP-60N	AP-60/80	AP-80H	AP-100	AP-120
Fördervolumen bei Nenndruck	47 l/min	60 l/min	82 l/min	108 l/min	125 l/min
Nenndruck	200 mbar	200 mbar	200 mbar	200 mbar	200 mbar
Arbeitsbereich	100 bis 300 mbar	100 bis 300 mbar	100 bis 300 mbar	140 bis 300 mbar	160 bis 300 mbar

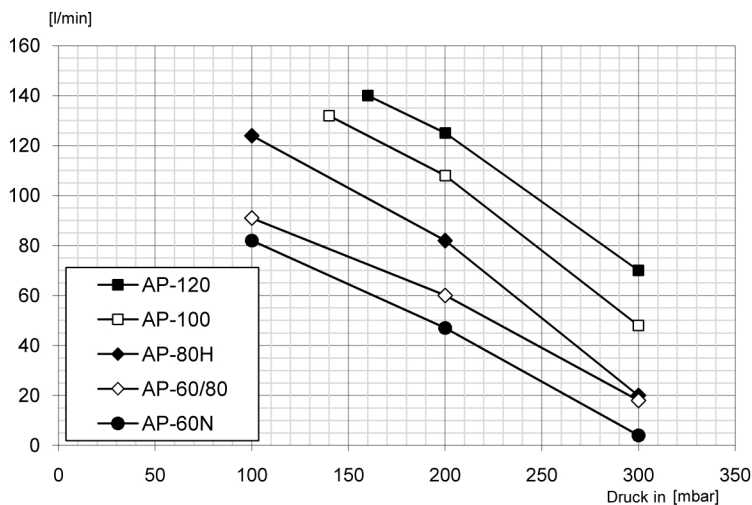
## Elektrische Daten

Motor Typ	Linearantrieb	Linearantrieb	Linearantrieb	Linearantrieb	Linearantrieb
Nennspannung	230 V 50/60 Hz	230 V 50/60 Hz	230 V 50/60 Hz	230 V 50/60 Hz	230 V 50/60 Hz
Verbrauch bei freien Fluss	0,3 A / 48 W	0,4 A / 57 W	0,95 A / 105 W	1,2 A / 126 W	1,6 A / 162 W
Verbrauch bei Nenndruck	0,26 A / 31 W	0,34 A / 41 W	0,8 A / 73 W	1,06 A / 99 W	1,45 A / 128 W
Wirkungsgrad bei Nenndruck	0,66 W/l	0,68 W/l	0,89 W/l	0,92 W/l	1,02 W/l

## Allgemeine Daten

Umgebungstemperatur	-10 bis 40 °C	-10 bis 40 °C	-10 bis 40 °C	-10 bis 40 °C	-10 bis 40 °C
Gewicht	5,8 kg	5,8 kg	6,1 kg	6,1 kg	6,1 kg
Anschlussstülle	18 mm	18 mm	18 mm	18 mm	18 mm
Geräuschpegel	34 dB (A)	34 dB (A)	35 dB (A)	37 dB (A)	38 dB (A)

## Leistungskurve



**THOMAS**  
A Gardner Denver Product